



Leichter und schmaler
Kompaktlader.

ELISE100

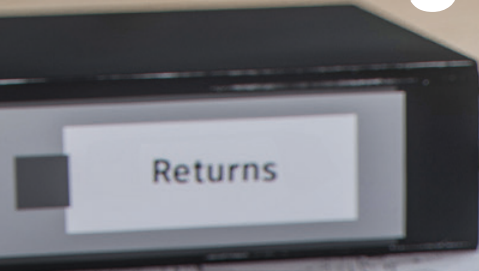
first.green

Voll elektrisch, müheles transportierbar* und leistungsfähig.



*Speziell dafür ausgelegt, sogar auf Anhängern mit einem Limit von 3,5 Tonnen transportiert zu werden.

**Kosteneffektiv,
fast keine
Wartung.**



Angetrieben mit Technologie.

Elise 700 ist eine leichtere Version des Elise 900-Kompaktladers.
Und zwar dank Lithium-Batterie und leichtem, schmalem Profil.



Batteriebetriebsdauer

4+ hours

Hängt von Verwendung
und Last ab

Hubhöhe

3627 mm

Um 346 mm mehr
als die Konkurrenz

Gesamtbreite

1700 mm

Einfacher Transport,
verbesserte Mobilität



Leichter, schmaler und überraschend leistungsfähig

Lieferung auf Anfrage

Minimale Wartung

Zu 100 % umweltfreundlicher Antrieb

Lithiumbatterie und schmaleres Profil

Passt auf einen gewöhnlichen Pkw-Anhänger

Bodenfreiheit

210 mm

Ermöglicht Geländegängigkeit bei
gleichzeitiger sehr guter Transportierbarkeit

Fernbedienung

50 m

15 m mit
Smart App

Anzahl der Ladezyklen

3000+

Geringe Abnutzung
mit hoher Leistung

Technische Daten.



ALLGEMEIN	
Maximale Tragfähigkeit	700 kg
Kipplast	1 400 kg
Mindestgeschwindigkeit	0.15 km/h
Höchstgeschwindigkeit	12-15 km/h
Kontinuierliche Höchstgeschwindigkeit	12-15 km/h

ANTRIEBE	
Elektromotor	3x Best Motor
Nennleistung	3x10 kW
Maximale Leistung	3x27 kW
Maximales Drehmoment	3x160 Nm

PASSEN SIE IHRE MASCHINE AN

Optionale Ausstattung

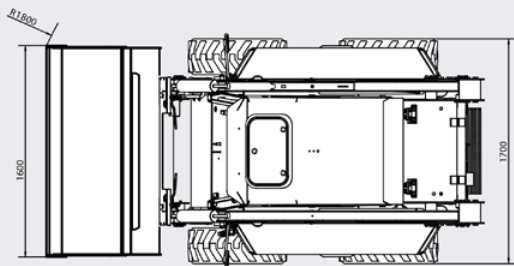
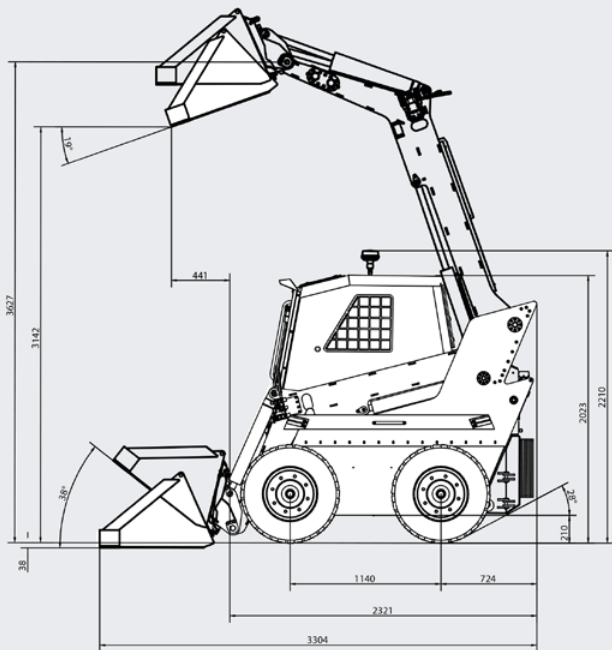
- Klimaanlage
- Bausatz zum Umbau der Kabine ohne Fenster
- Fest montiertes Display
- Gummi- oder Stahlketten-Set für erhöhte Traktion
- Kabelsatz zur Vorinstallation für elektrische Anbaugeräte
- Danfoss-Fernbedienung
- Hebepunkte
- Radsatz mit Universalreifen, Reifen für schweres Gelände, glatte Reifen oder Vollreifen
- Markierungs- und Zubehörset für den Straßenbetrieb

Grundausrüstung

- Lithium-Batterie mit einer Kapazität von 280 Ah und Schnellladefähigkeit
- Externer Batteriehalter
- Elektrische Heizung
- Batterieabdeckungsöffnung für schnellen Batteriewechsel
- GPS-Modul
- Apple/Android-Smartphone mit Steuerungs-App
- Rückfahrkamera
- Linke und rechte Rückspiegel
- Pflichtbeleuchtung
- Vordere Arbeitsleuchte
- Hintere Arbeitsleuchten
- Orangefarbenes Warnlicht
- Fahralarm
- Notausgangsfenster
- Vordere Roll-Sonnenschutzblende
- Getöntes Dachglas
- Windschutzscheibenwischer mit Waschanlage
- Sicherheitsverstärkte Kabine
- Sitz-, Tür- und Sicherheitsgurtsensoren
- Schnellkuppler – SAE J2513
- Selbstnivellierendes Schaufelsystem
- Mehrere Steuerungsoptionen – ISO, H-Muster und umgekehrtes H-Muster

Vergleichen Sie die technischen Daten der Maschine unter **first.green**

ELISE¹⁰⁰



GEWICHTE

Betriebsgewicht des Laders 2 800 kg

Gesamtgewicht des Laders 3 500 kg

HYDRAULIK

Hydrauliköldruck 180 Bar

Durchflussmenge des Hydrauliköls 65 l/min

Hydrauliköltank 40 l

Wartung



Logistik



Konstruktion



Auftragnehmer/ Vermietung



Landwirtschaft



Große Auswahl von Anbaugeräten.



Basis-Schaufel



Rührwerkskübel



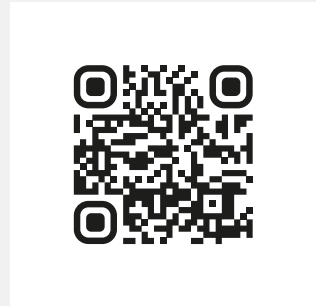
Palettengabel



Hammer



Bohrer



... und **34 weitere** Anbaugeräte
auf first.green



Weitere FIRSTGREEN-Produkte finden Sie unter **first.green**

+420 737 633 733, info@first.green